

Modularne urządzenia grzewcze 900XP Frytkownica elektryczna, 1 x 18 lit., elementy w zbiorniku

Nr pozycji _____

Nr modelu _____

Nazwa _____

Nr SIS _____

AIA # _____



391094 (E9FRED1HF0)

Frytkownica elektryczna wolnostojąca, 1 x 18 litrów, elementy grzewcze w zbiorniku, 2 kosze połówkowe w zbiorniku, pojemnik do spuszczenia oleju w podstawie

391178 (E9FRED1HFN)

Frytkownica elektryczna wolnostojąca, 1 x 18 litrów (zasilanie 230 V), elementy grzewcze w zbiorniku, 2 kosze połówkowe w zbiorniku, pojemnik do spuszczenia oleju w podstawie

Podstawowa charakterystyka

- Regulacja temperatury pracy termostatem, o maksymalnym zakresie temperatury 185 °C.
- Termostat z zabezpieczeniem przed przegrzaniem urządzenia.
- Wypuszczanie oleju z komory grzewczej przez kurek do pojemnika odpływowego umieszczonego pod komorą.
- Wszystkie główne komponenty i części zlokalizowane z przodu urządzenia dla ułatwienia serwisowania.
- Specjalny design systemu pokrętła regulacyjnego zapewnia zabezpieczenie przed wnikaniem wody.
- Urządzenie jest dostarczone na nóżkach ze stali nierdzewnej o wysokości 150 mm z możliwością dodatkowej regulacji.
- W komplecie dostawy są dwa kosze połówkowe, drzwiczki do podstawy prawe i filtr siatkowy do grubych sedymentów.
- Elementy grzejne ze stopu Incoloy znajdujące się wewnątrz komory. Można ich unieść dla łatwiejszego czyszczenia.
- Możliwość podłączenia do przenośnego monitorowania jakości oleju (potrzebne jest dodatkowe akcesorium 9B8081).

Konstrukcja

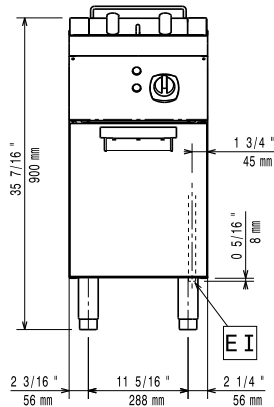
- Urządzenie o głębokości 930 mm dla zapewnienia większej powierzchni roboczej.
- Panele zewnętrzne ze stali nierdzewnej z wykończeniem Scotch Brite.
- Urządzenie ma boczne krawędzie pod kątem prostym, pozwalające na równe dopasowanie połączeń między urządzeniami, eliminując przerwy i ewentualne miejsca gromadzenia się zabrudzeń.
- Komora grzewcza z zaokrąglonymi wewnętrznymi narożnikami dla ułatwienia czyszczenia.
- IPX5 - Certyfikacja odporności na wodę.

Uwzględnione akcesoria

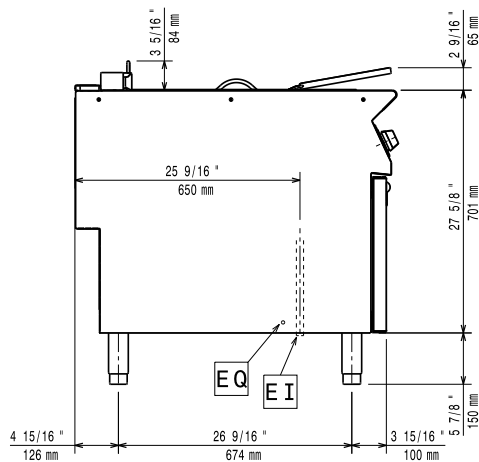
- 1 x Drzwi do podstaw PNC 206350 otwartych z linii 700&900XP
- 1 x 2 kosze na połowę PNC 927223 wielkości do frytownic 15 l OptiOil oraz 18/23 l

APROBATA

Przód

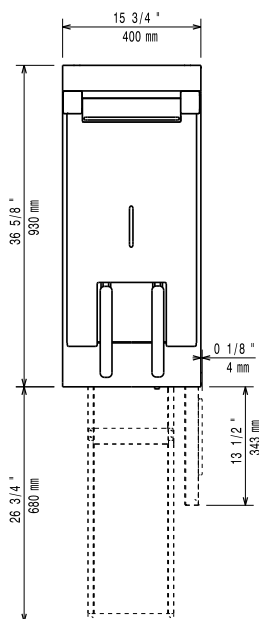


Bok



EI = Złącze elektryczne
EQ = Śruba ekwipotencjalna

Góra



Elektryczne

Napięcie zasilania:

391094 (E9FRED1HF0)

380-400 V/3N ph/50/60 Hz

391178 (E9FRED1HFN)

230 V/3 ph/50/60 Hz

Moc całkowita:

16.5 kW

Kluczowe informacje:

Wymiary użytkowe komory
(szerokość):

340 mm

Wymiary użytkowe komory
(wysokość):

290 mm

Wymiary użytkowe komory
(głębokość):

400 mm

Pojemność komory:

18 lt MIN; 20 lt MAX

Zakres termostatu:

105 °C MIN; 185 °C MAX

Wymiary zewnętrzne,
szerokość:

400 mm

Wymiary zewnętrzne,
głębokość:

930 mm

Wymiary zewnętrzne,
wysokość:

850 mm

Ciężar netto:

57 kg

Ciężar wysyłkowy:

391094 (E9FRED1HF0)

60 kg

391178 (E9FRED1HFN)

62 kg

Objętość wysyłkowa:

391094 (E9FRED1HF0)

0.51 m³

391178 (E9FRED1HFN)

0.53 m³